



**FAST FIX**



**LIQUID  
DIAMOND**



**HQ BRASS**



**ISO**



**ECO SAVING**

# ПАСПОРТ ИЗДЕЛИЯ

## Смесители

Благодарим Вас за выбор смесителя OLIVE'S®.

Наша продукция разрабатывается в строгом соответствии с требованиями международных стандартов ISO 9001:2008, ISO 14001:2004 и соответствует всем санитарно-гигиеническим нормам.

Смесители OLIVE'S изготавливаются из высококачественных материалов с использованием передовых технологий и надежных сертифицированных европейских комплектующих.

Многолетний опыт работы и детальный подход к каждому изделию гарантируют надежность и удобство эксплуатации смесителей OLIVE'S.

При соблюдении правил установки и эксплуатации изделие прослужит Вам не менее 25 лет.

### Комплектация:

Смеситель для раковины, кухни

Смеситель в сборе	1 шт.
Подводка для воды	2 шт.
Комплект крепления*	1 компл.
Паспорт изделия	1 шт.

\* - состав комплекта зависит от модели смесителя.

Смеситель для ванны, душа

Смеситель в сборе	1 шт.
Эксцентрики	2 шт.
Декоративные отражатели	2 шт.
Душевой шланг	1 шт.
Душевая лейка	1 шт.
Держатель лейки с креплением	1 шт.
Паспорт изделия	1 шт.

**Примечание:** изготовитель оставляет за собой право на конструктивные изменения, не ухудшающие качество и эксплуатационные характеристики изделия.

## Инструкция по установке

Пожалуйста, внимательно ознакомьтесь с этой инструкцией прежде, чем приступить к монтажу смесителя. Мы рекомендуем Вам воспользоваться услугами квалифицированных специалистов.

### Технические характеристики

Минимальное давление воды	0,05 Мпа
Оптимальное давление воды	0,3 МПа
Испытательное давление воды	1,6 Мпа*
Различие давлений холодной и горячей воды	не более 10%
Максимальная температура горячей воды	+75°C

\* - краткосрочное тестирование, опрессовка системы.

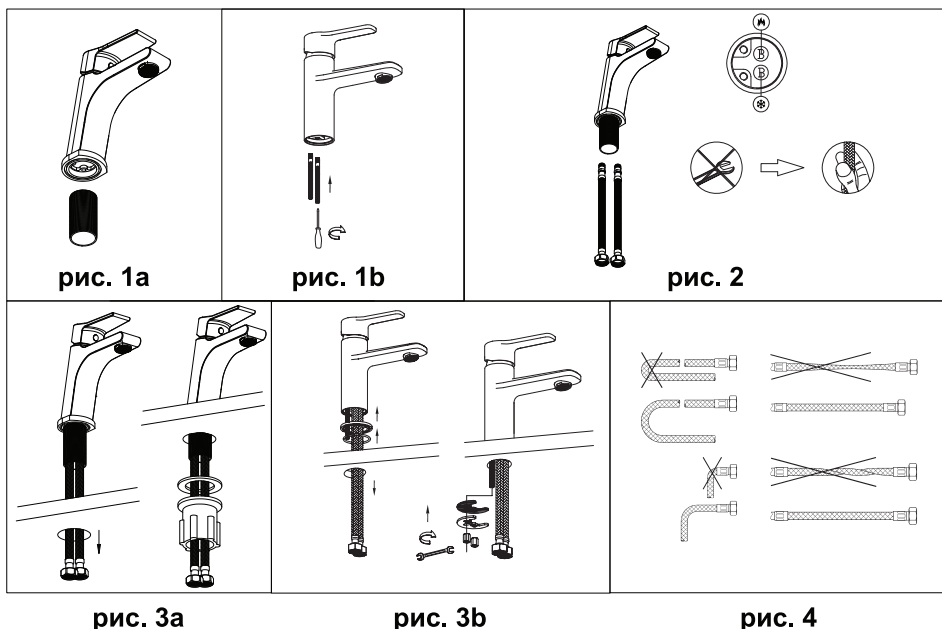
Во избежание засорения картриджей, кран-букс и диверторов (переключателей) рекомендуем установить фильтры грубой очистки воды не более 100 мкм.

Смеситель для раковины, кухни.

1. Отключите систему водоснабжения.
2. Присоедините крепежные элементы к корпусу смесителя (рис. 1а, 1b). Вид крепления может отличаться в зависимости от модели смесителя.
3. Во избежание засорения, предварительно открутите аэратор.
4. Присоедините гибкую подводку к смесителю (рекомендуется подключение холодной воды – справа, а горячей – слева). Вкручивая гибкую подводку в корпус смесителя, **не используйте** гаечный ключ, паклю и другой изоляционный материал. Подводку необходимо затянуть исключительно вручную. Применение инструментов и приложении чрезмерных усилий могут привести к повреждению подводки или смесителя (рис. 2).
5. Закрепите смеситель на раковине с помощью прилагаемого в комплекте крепления (рис. 3а, 3b). Вид крепления может отличаться в зависимости от модели смесителя.
6. Подключите гибкую подводку к системе водоснабжения и вкрутите аэратор.

**Внимание!** Необходимо обеспечить небольшое провисание гибкой подводки. Не допускать ее растяжения, перегибания и перекручивания (рис. 4).

7. Проверьте герметичность всех соединений при закрытом положении смесителя. При необходимости проведите дополнительную затяжку и герметизацию соединений.
8. Откройте подачу холодной и горячей воды на небольшой промежуток времени (для промывки труб), после чего закройте воду.



Смеситель для ванны, душа.

1. Отключите систему водоснабжения.
2. Ввинтите эксцентрические переходники в выходы трубопроводов системы водоснабжения, предварительно уплотнив резьбовую часть изоляционным материалом и обеспечив расстояние 150 мм между осями эксцентриков. При этом положение смесителя должно быть горизонтальным (рис. 5).
3. Во избежание засорения, предварительно открутите аэратор.
4. Установите на эксцентрики декоративные отражатели, используя инструмент с мягкими накладками (рис. 6).
5. Присоедините корпус смесителя.
6. Включите систему водоснабжения. Проверьте герметичность всех соединений при закрытом положении смесителя. При необходимости проведите дополнительную затяжку и герметизацию соединений.
7. Присоедините душевой шланг.
8. Откройте подачу холодной и горячей воды на небольшой промежуток времени (для промывки труб), после чего закройте воду и вкрутите аэратор.
9. Присоедините душевую лейку.

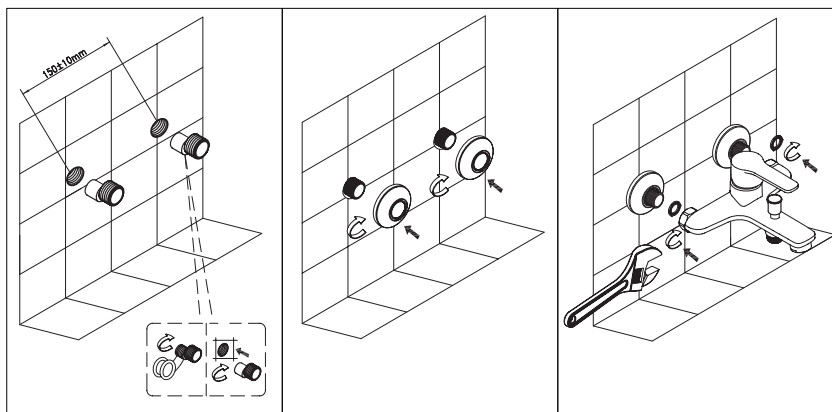


рис. 5

рис. 6

рис. 7

## Рекомендации по уходу

Регулярная чистка помогает избежать образования трудносмываемого известкового налета. Используйте только специальные моющие средства. После очистки обильно смойте средство водой и удалите влагу мягкой тканью. Остатки средств по уходу за телом (жидкого мыла, шампуней, гелей для душа, краски для волос, духов, средств для бритья, лака для ногтей и пр.) также могут спровоцировать повреждения.

Во избежание повреждения поверхности изделия запрещается применять для ухода абразивные средства и пасты, абразивные губки, а также химические вещества, содержащие высокий процент кислоты и щелочи. Если Вы пользуетесь аэрозолем, сначала распылите средство на ткань или губку. Не распыляйте средство прямо на изделия, это может повредить хромированное покрытие смесителя.

## Защита окружающей среды

OLIVE'S заботится об окружающей среде и уделяет особое внимание применению энерго и водосберегающих технологий.

Продукция OLIVE'S изготавливается из безопасных материалов, которые подвергаются повторной переработке. Используемые в производстве смесителей комплектующие позволяют сэкономить расход воды до 50%.

## Условия гарантии

Гарантия на корпус, хромированное покрытие смесителя, картридж и кран-буксы составляет 7 лет.

Гарантия на душевые шланги и лейки составляет 3 года.

Гарантия на держатели для леек, диверторы и быстроизнашиваемые детали (уплотнительные резинки, прокладки, сальники, шланги и пр. ) составляет 1 год.

На изделия, установленные в общественных местах, гарантийный срок составляет 1 год.

Гарантийный срок исчисляется с даты приобретения товара в розничной торговой точке при условии соблюдения всех правил установки и эксплуатации изделия.

Гарантия утрачивает силу:

- при отсутствии гарантийного талона и/или чека;
- при невыполнении или нарушении требований по установке и эксплуатации смесителя;
- при отсутствии свободного доступа к изделию для устранения неисправности.

Гарантия не распространяется:

- на дефекты, возникшие в результате некавалифицированной установки (подключения) изделия, его ремонта или переделки посторонними лицами, не уполномоченными для проведения таких работ;
- на транспортные повреждения при перевозке изделия после момента передачи его покупателю;
- на механические повреждения, следы воздействия химических и абразивных веществ, вызванных использованием агрессивных моющих средств и несоблюдением рекомендаций по уходу;
- на дефекты, вызванные коррозией водопровода, перепадами давления/температуры воды в водопроводе, попаданием в изделие инородных предметов, загрязнением или образованием известкового налета;
- на повреждения, возникшие в результате использования изделия не по его прямому назначению;
- на повреждения, вызванные использованием неоригинальных запчастей.

Обратите внимание на правильность заполнения гарантийного талона!

## Гарантийный талон

Наименование, модель

Артикул

Дата продажи

Фирма-продавец

Подпись продавца

Претензий к внешнему виду и комплектности изделия не имею,  
с гарантийными условиями ознакомлен.

Подпись покупателя

М.П.

Отметки сервисного центра

Дата вызова

Описание неисправности

Произведенный ремонт

Подпись мастера

Подпись заказчика

Отметки сервисного центра

Дата вызова

Описание неисправности

Произведенный ремонт

Подпись мастера

Подпись заказчика

Отметки сервисного центра

Дата вызова

Описание неисправности

Произведенный ремонт

Подпись мастера

Подпись заказчика



**Авторизованные сервисные центры**

**ООО «Сантехсервис» - г. Санкт-Петербург**  
197227, г. Санкт-Петербург,  
Комендантский пр., д. 4, лит. А, офис 516.  
Тел.: +7 (812) 448-21-33

**ИП Малахина Ю. С. - г. Москва**  
125310, г. Москва,  
ул. Барышиха, 44.  
Тел.: +7 (966) 376-18-58; +7 (903) 508-34-15

**ООО АСЦ «Дыхание воды» - г. Новосибирск**  
633102, Новосибирская обл.,  
г. Обь, ул. Железнодорожная, д. 26.  
Тел.: +7 (383) 263-17-01; +7 (383) 263-15-50

**Компания «Тиком»**  
г. Новосибирск, ул. Каменская, 74.  
Тел.: +7 (383) 381-88-11

**ООО «Новый дом» - г. Хабаровск**  
68032, г. Хабаровск,  
ул. Локомотивная, д. 1, офис 66.  
Тел.: +7 (4212) 63-81-88

**ИП Шелягин Л. В. - г. Екатеринбург**  
620075, г. Екатеринбург,  
ул. Восточная, д. 4.  
Тел.: +7 (343) 204-81-00

**ИП Капустин К. В. - г. Оренбург**  
460908, г. Оренбург,  
ул. Майская, д. 370.  
Тел.: +7 (901) 099-05-56

**ИП Белоус Н.Ю. г. - В. Новгород**  
173009, г. Великий Новгород  
ул. Псковская, д. 31/1  
Тел.: +7 (911) 637-65-21

**ИП Ирбахтин А. Н. - г. Самара, г. Тольятти**  
443067, г. Самара,  
ул. Карбышева д. 65Б, оф. 415 А.  
Тел.: +7 (846) 251-89-39

**ИП Конаков Г.И. - г. Пенза**  
440011г. Пенза, ул. Гастелло, д. 52.  
Тел.: +7 (902) 352-31-26; +7 (841) 253-31-26

**ИП Милов А.Ю. - г. Орел**  
302014, г. Орел,  
Бульвар Молодежи, д. 8, кв. 196.  
Тел.: +7 (919) 262-66-14

**ООО «СанТерра» - г. Томск**  
пр. Кирова, д. 58, стр. 26, офис 13.  
Тел.: (3822) 21-08-28;  
+7 (913) 850-29-30

**Официальный представитель  
на территории РФ  
ООО «СТРОЙСИСТЕМА» [www.stroyst.ru](http://www.stroyst.ru)**

**ООО «СТРОЙСИСТЕМА» - г. Москва**  
143960, Московская область, г. Реутов,  
ул. Транспортная, д. 11.  
Тел.: +7 (495) 777-61-11

**ООО «СТРОЙСИСТЕМА» - г. Санкт-Петербург**  
188691, Кудрово, ул. Центральная, д. 37, офис 23  
Тел.: +7 (812) 602-25-55

**ООО «СТРОЙСИСТЕМА» - г. Брянск**  
241022, г. Брянск,  
ул. Речная, д. 97/12, офис 2.  
Тел.: +7 (4832) 30-80-30

**ООО «СТРОЙСИСТЕМА» - г. Н. Новгород**  
г. Нижний Новгород,  
ул. Актюбинская, д. 17Д.  
Тел.: +7 (831) 216-04-07

**ООО «СТРОЙСИСТЕМА» - г. Воронеж**  
393038, г. Воронеж,  
ул. Богачева, д. 3/4.  
Тел.: +7 (473) 202-13-30

**ООО «СТРОЙСИСТЕМА» - г. Новосибирск**  
630024, г. Новосибирск,  
ул. Ватутина, д. 99, офис 714.  
Тел.: +7 (383) 399-11-78

**ООО «СТРОЙСИСТЕМА» - г. Краснодар**  
530031, г. Краснодар,  
ул. Текстильная, д. 21.  
Тел.: +7 (861) 279-64-62

**ООО «СТРОЙСИСТЕМА» - г. Самара**  
443109, г. Самара,  
ул. Товарная, д. 8.  
Тел.: +7 (846) 207-46-04

**ООО «СТРОЙСИСТЕМА» г. Екатеринбург**  
г. Екатеринбург, ул. Новостроя, д. 19А.  
Тел.: +7 (343) 206-69-02

**ООО «СТРОЙСИСТЕМА» г. Хабаровск**  
680031, г. Хабаровск,  
ул. Окружная 6, оф. 12.  
Тел.: +7 (925) 462-15-21

