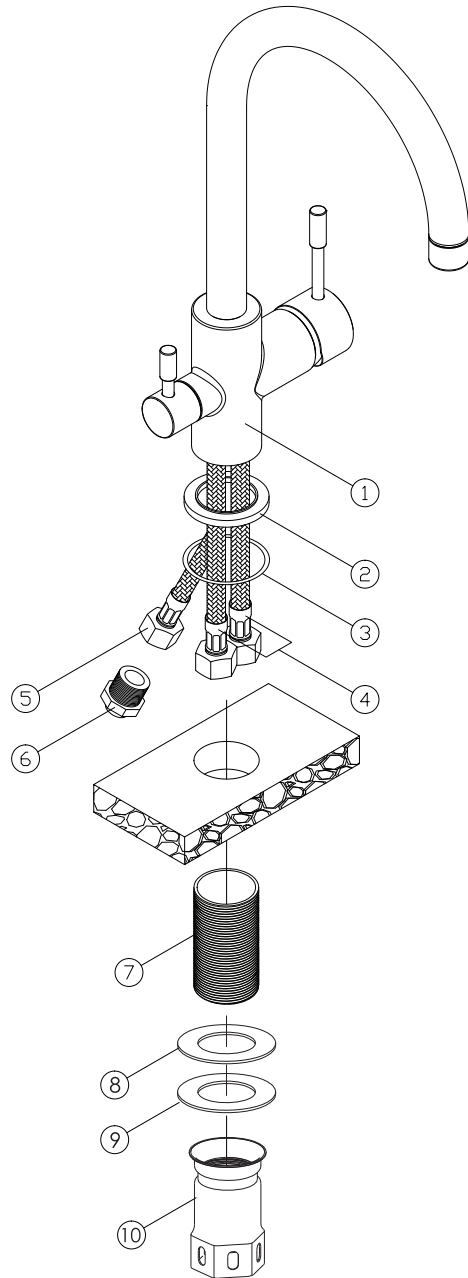


**СХЕМА СБОРКИ
СМЕСИТЕЛЯ ДЛЯ КУХНИ под фильтр 13445VL**



**ИНСТРУКЦИЯ ПО УСТАНОВКЕ
СМЕСИТЕЛЯ ДЛЯ КУХНИ под фильтр 13445VL**

1. Присоедините крепежную гайку (7) к корпусу смесителя (1), (рис. 1).
2. Протяните шланги гибкой подводки (4, 5) через уплотнительное кольцо (3) и пьедестал из нержавеющей стали (2).
3. Присоедините гибкую подводку к корпусу смесителя. Рекомендуется подключение холодной воды – справа, а горячей – слева. Присоедините гибкую подводку 35 см для фильтрованной воды (5) к корпусу смесителя (1) (рис. 2).
Вкручивая гибкую подводку в корпус смесителя, не используйте гаечный ключ, паклю и другой изоляционный материал. Подводку необходимо затянуть исключительно вручную. Применение инструментов и приложение чрезмерных усилий могут привести к повреждению подводки или смесителя (рис. 2).
4. Закрепите смеситель на мойке с помощью прилагаемого в комплекте крепления (8, 9, 10), (рис. 3).
5. Подключите гибкую подводку (4) к системе водоснабжения. Подключите подводку для фильтрованной воды (5) к фильтру с помощью штуцера (6).

Внимание! Необходимо обеспечить небольшое провисание гибкой подводки. Не допускать ее растяжения, перегибания и перекручивания (рис. 4).

